



**STANDARDOWE WYKOŃCZENIE:**  
**BIEL BAWĘŁNY - BB02-27**

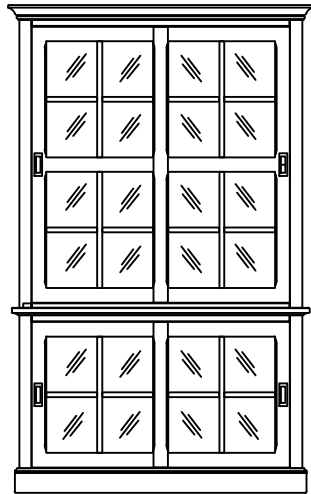
**STANDARDOWE UCHWYTY:**  
**1PKT. - UCHWYT NR. 41 (GG17-GA0004)**  
**WPUSZCZANY. - UCHWYT NR. 42 (MD13-0076-GA0004)**

RYSUNEK / ZMIANA  
 COASTAL LIVING-00 / 02

DATA:  
 1.03.2017.

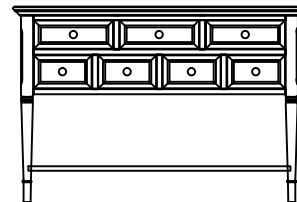


**COASTAL LIVING**



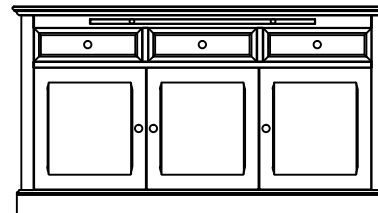
WITRYNA Z NADSTAWKĄ  
**CL08**  
 SEGMENT DOLNY  
 szer./głęb./wys.  
 125/45/76  
 NADSTAWKA  
 szer./głęb./wys.  
 125/45/124

**3750 zł \***



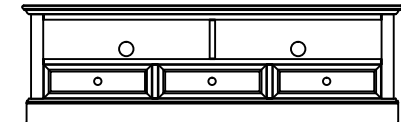
KONSOLA  
**COL01**  
 szer./głęb./wys.  
 119/40/80

**2300 zł \***



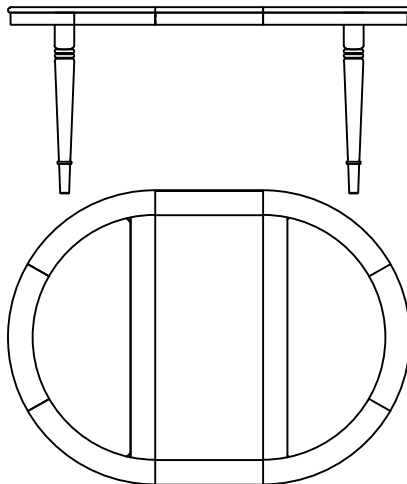
KOMODA 3D/3SZ  
**COL10**  
 szer./głęb./wys.  
 155/45/85

**3100 zł \***



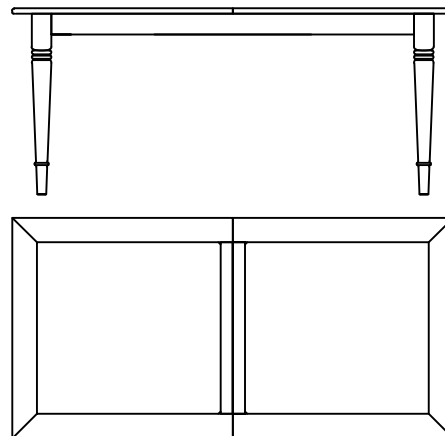
KOMODA TV 3SZ  
**COL30**  
 szer./głęb./wys.  
 155/45/48

**2500 zł \***



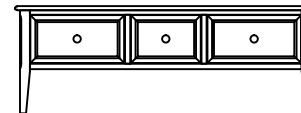
STÓL OWALNY ROZKŁ.  
**COL13**  
 szer./głęb./wys.  
 120/164(208)/76

**3550 zł \***



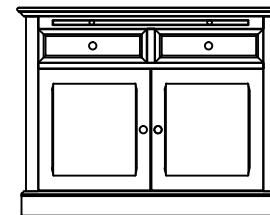
STÓL PROSTOKĄTNY ROZKŁ.  
**COL14**  
 szer./głęb./wys.  
 90/180(224)/76

**3150 zł \***



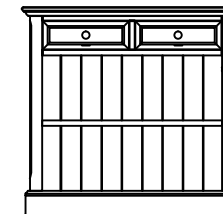
ŁAWA  
**COL02**  
 szer./głęb./wys.  
 123/65/44

**1850 zł \***



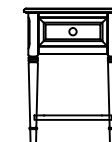
KOMODA 2D/2SZ  
**COL15**  
 szer./głęb./wys.  
 109/45/85

**2300 zł \***



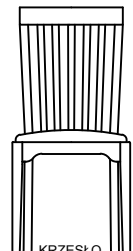
REGAL 2 SZ.  
**COL16**  
 szer./głęb./wys.  
 90/35/85

**1900 zł \***



STOLIK Z SZUFLADĄ  
**COL18**  
 szer./głęb./wys.  
 40/40/55

**950 zł \***



KRZESŁO  
**CL11**  
 szer./głęb./wys.  
 42/53/100  
 SIEDZISKO  
 szer./głęb./wys.  
 45/40/5

**650 zł \***